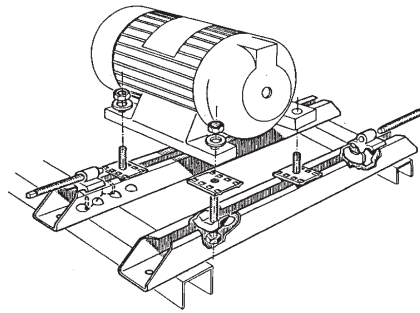


# Stahlspannschienen aus Vorrat

für IEC-Normmotore



Gleitlänge und Biegemoment nach DIN 42923

Spannschienen Typ/Ausführung	Gesamtlänge mm	Nutzlänge mm	für IEC-Motor Achshöhe in mm	Preis EUR/Satz
<b>G 71 / 6 PM</b>	312	234	56 / 63 / 71	<b>103,00</b>
<b>W 300 / 6 PM</b>	375	295	80	<b>108,00</b>
<b>G 90 / 8 PM</b>	395	294	80 / 90 / 100	<b>141,00</b>
<b>W 400 / 8 PM</b>	495	394	100 / 112	<b>158,00</b>
<b>G 132 / 10 PM</b>	530	405	100 / 112 / 132	<b>216,00</b>
<b>W 600 / 10 PM</b>	630	502	160	<b>231,00</b>
<b>G 180 / 12 PM</b>	686	525	160 / 180	<b>336,00</b>
<b>G 225 / 16 PF</b>	864	698	200 / 225	<b>565,00</b>
<b>G 280 / 20 PF</b>	1072	901	250 / 280	<b>993,00</b>
<b>G 355 / 24 PF</b>	1330	1120	315 / 355	<b>1528,00</b>

PM = mit versetzbaren Spannkloben

PF = mit angeschweißten Spannkloben

# Motorschlitzen aus Vorrat

für IEC-Normmotore

Motorschlitzen Typ	Gesamtlänge mm	Nutzlänge mm	für IEC-Motor Achshöhe in mm	Preis EUR/Stück
<b>mit geteilter Platte</b>				
<b>210</b>	210	145-170	63-80	<b>36,10</b>
<b>270</b>	270	140-230	63-112	<b>38,00</b>
<b>340</b>	340	210-275	90-132	<b>87,00</b>
<b>430</b>	430	264-356	100-160	<b>93,50</b>
<b>490</b>	490	385-410	160-180	<b>116,00</b>
<b>mit Mono-Platte</b>				
<b>585</b>	585	390-420	200-225	<b>215,00</b>
<b>600</b>	340	410-440	250	<b>250,00</b>
<b>735</b>	430	500-540	280	<b>320,00</b>

GG - Spannschienen nach DIN 42923

auf Anfrage