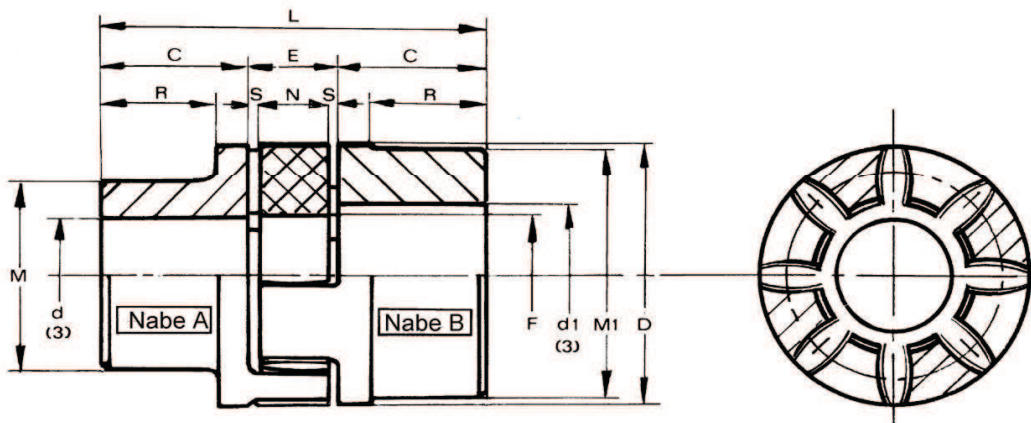




GIFLEX GE-T

Elastische Kupplung



Werkstoff: GG25 - *Stahl

Type	Naben		Thermoplastische Elemente			
	D	Nabe A	Nabe B	94 Shore	96 Shore	96 Shore
	mm	€/Stück	€/Stück	Schwarz	Rot	Gelb (PU)
GE-T 19A/24B*	40	25,00	25,00	4,00	4,20	4,90
GE-T 24A/32B	55	33,00	38,50	5,90	6,20	8,10
GE-T 28A/38B	65	43,10	46,50	7,80	8,20	13,10
GE-T 38A/45B	80	62,20	70,30	13,20	13,80	16,50
GE-T 42A/55B	95	79,10	95,70	15,30	16,10	27,30
GE-T 48A/60B	105	102,00	123,00	24,00	25,30	30,90
GE-T 55A/70B	120	147,00	180,00	50,00	73,00	62,00
GE-T 65A/75B	135	218,00	264,00	70,00	73,50	94,50
GE-T 75A/90B	160	323,00	412,00	90,00	94,00	134,00
GE-T 90A/100B	182	557,00	679,00	132,00	135,00	192,00

Werkstoff: Aluminium

Type	Naben		Thermoplastische Elemente			
	D	Nabe A	Nabe B	94 Shore	96 Shore	96 Shore
	mm	€/Stück	€/Stück	Schwarz	Rot	Gelb (PU)
GE-T 19A/AL-24B/AL	40	20,00	21,50	4,00	4,20	4,90
GE-T 24A/AL-32B/AL	55	25,00	28,00	5,90	6,20	8,10
GE-T 28A/AL-38B/AL	65	32,20	39,60	7,80	8,20	13,10
GE-T 38A/AL-45B/AL	80	52,60	64,00	13,20	13,80	16,50

Werkstoff: GG 25 für Taper-Spannbuchse

Type	Nabe I oder E		Thermoplastische Elemente			
	D	für	94 Shore	96 Shore	96 Shore	
	mm	€/Stück	Buchse	Schwarz	Rot	Gelb (PU)
GE-T 28/38-TL	65	83,00	1108	7,80	8,20	13,10
GE-T 38/45-TL	80	110,00	1108	13,20	13,80	16,50
GE-T 42/55-TL	95	149,00	1610	15,30	16,10	27,40
GE-T 48/60-TL	105	185,00	1615	24,00	25,30	30,90
GE-T 55/70-TL	120	241,00	2012	50,50	53,00	62,00
GE-T 75/90-TL	160	483,00	2517	90,00	94,00	134,00

Taper-Nabe

I = Buchsenmontage innen

E = Buchsenmontage aussen



GIFLEX GE-T SG

Elastische Kupplung (Spielfrei)



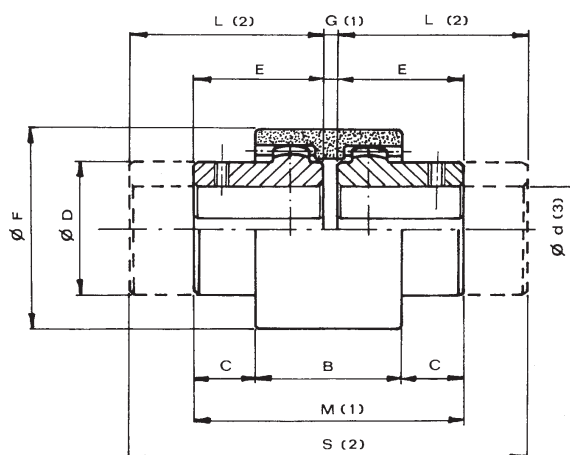
Werkstoff: **Aluminium**

Type	Naben				Elemente PU		
	D	o.Bohr.	m.Bohr. + Stellschr.		80 Shore	92 Shore	98 Shore
	mm	€/Stück	Durchm.*	€/Stück	Blau	Gelb	Rot
GE-T 09-SG	20	36,50	5-10 mm	69,70	8,30	6,20	7,00
GE-T 14-SG	30	40,80	5-16 mm	73,50	10,70	6,60	7,40
GE-T 19/24-SG	40	71,00	8-20 mm	138,00	17,70	13,30	15,70
GE-T 24/28-SG	55	85,10	12-28 mm	191,00	22,70	19,50	20,70
GE-T 28/38-SG	65	121,00	18-35 mm	244,00	33,20	22,40	24,00
GE-T 38/45-SG	80	199,00	18-40 mm	309,00	45,60	29,00	30,60

* Standard-Bohrungen: 5/6/8/10/12/14/15/16/18/19/20/22/24/25/28/30/32/35/38/40 mm

GIFLEX GF

Bogenzahn-Kupplung



Type	F	Nabe E - Normal		Nabe L - lang		Hülse
	mm	EUR/St	mm	EUR/St	mm	EUR/St
GF-14	41	21,10	23,5	26,40	30	8,20
GF-19	48	26,50	25,5	34,40	40	8,70
GF-24	52	38,50	26,5	37,00	50	10,50
GF-28	68	37,10	41,00	49,30	60	14,60
GF-32	75	43,30	40,00	58,60	60	19,80
GF-38	85	55,80	40,00	80,70	80	20,40
GF-42	95	67,20	42,00	103,00	110	25,60
GF-48	100	80,40	50,00	131,00	110	31,30
GF-55	120	127,00	60,00	198,00	110	52,30
GF-65	140	180,00	70,00	310,00	140	79,00