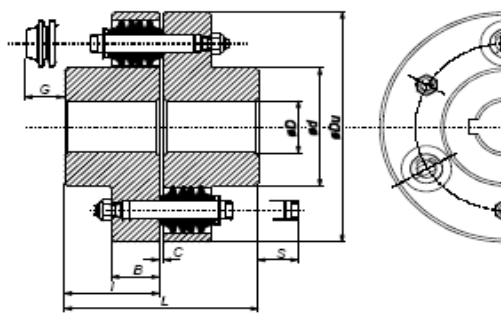


# LB KUPPLUNG



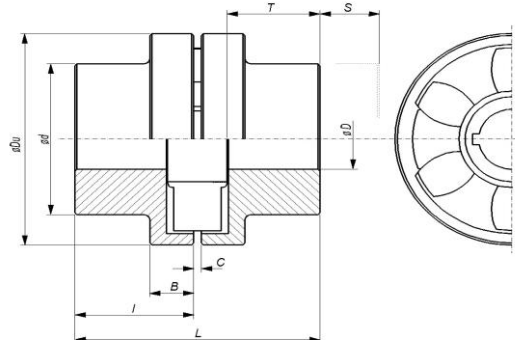
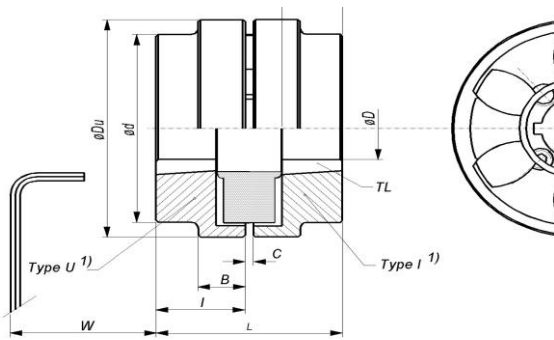
LB Type	Da Ø mm	LB-Hälfte Komplett ungebohrt EUR	Mehrpreis Bohrung + Nute je Hälfte EUR	Ersatzteile			
				je Kupplung Bolzen/Hülsen Stück	Bolzen Stück EUR	Kompressionshülsen	
						EUR/Stück	
						NL=normal	F=Ölbest.
102	97	118,00	65,00	4	22,00	10,00	9,00
103	112	168,00	68,00	6	25,00	12,00	10,00
103,5	112	194,00	73,00	8	22,00	10,00	9,00
104	130	227,00	79,00	8	25,00	12,00	10,00
105	160	263,00	82,00	8	28,00	12,00	11,00
106	190	327,00	94,00	10	28,00	12,00	11,00
107	225	464,00	100,00	10	34,00	18,00	16,00
108	270	610,00	111,00	8	35,00	22,00	21,00
109	300	742,00	124,00	10	35,00	22,00	21,00
110	340	916,00	145,00	10	42,00	36,00	34,00
111	380	1.195,00	166,00	10	42,00	36,00	34,00
112	440	2.357,00	760,00	8	188,00	73,00	70,00
114	500	3.815,00	802,00	10	188,00	73,00	70,00
116	560	5.225,00	891,00	10	203,00	124,00	147,00
118	640	6.857,00	972,00	12	203,00	124,00	147,00

LB-Kupplungen aus GGG40 (EN-GJS400)

Preis auf Anfrage

# BICO-TL KUPPLUNG

# BICO-S KUPPLUNG



BICO-Type	BICO-TL für Taper-Spannbuchse			BICO-S für Fertigbohrung		elastisches Gummitteil EUR
	je Flansch U oder I EUR	Taper- Buchse	Taper- Buchse EUR	je Flansch ungebohrt EUR	Bohrung + Nut	
					je Flansch	
					EUR	
70	61,00	1008	14,00	29,00	61,00	15,00
90	61,00	1108	17,00	43,00	63,00	19,00
110	77,00	1210	20,00	57,00	66,00	23,00
110/16	77,00	1610	24,00			
130	96,00	1610	24,00	72,00	73,00	38,00
150	105,00	2012	29,00	81,00	77,00	48,00
180	163,00	2517	43,00	113,00	87,00	84,00
230	288,00	3020	75,00	217,00	94,00	135,00
280	574,00	3525	119,00	521,00	104,00	264,00