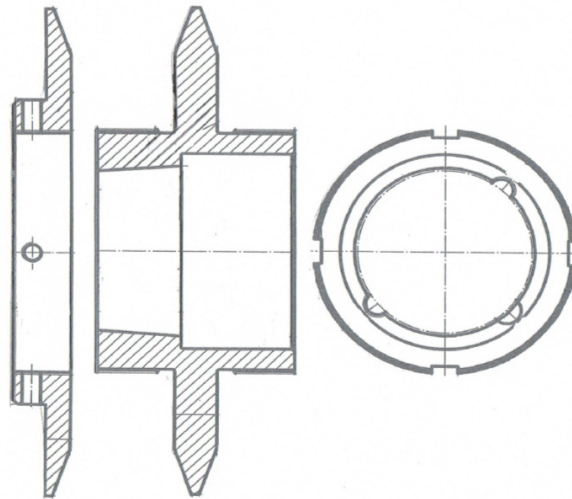


TAPER - REGELSCHLEIBEN MAT. GG

ADJUSTABLE PULLEYS



Montageanleitung

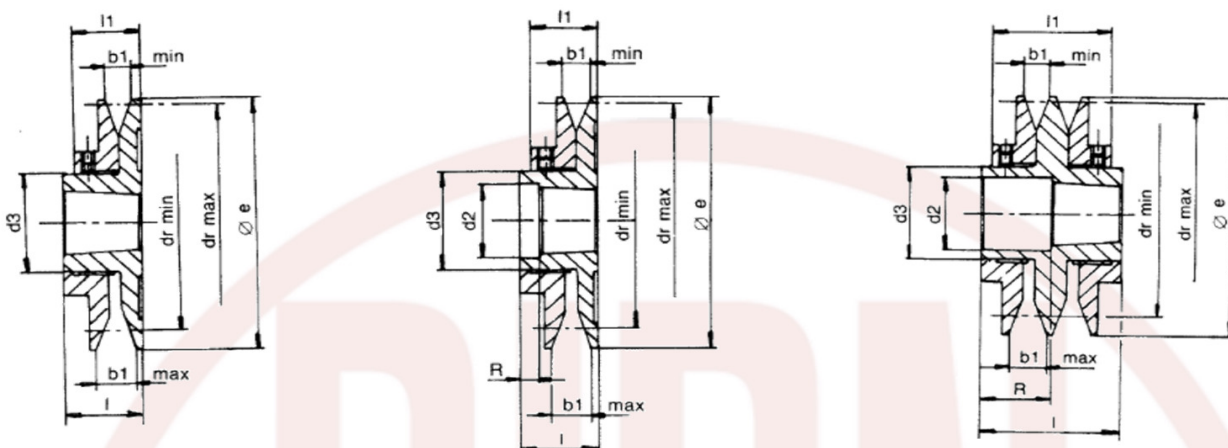
Unsere Taper-Regelscheiben setzen sich aus einer Regelnabe und einer Regelmutter zusammen. Die 2-rilligen Regelscheiben sind mit zwei Regelmuttern versehen. Mittels des Gewindes wird der benötigte Wirkdurchmesser eingestellt. Zur Sicherung des eingestellten Wirkdurchmesser, werden die vier Innensechskantschrauben in den dafür vorgesehenen Vertiefungen in der Nabe, fest eingeschraubt. Bei den 2-rilligen Taper-Regelscheiben müssen beide Regelmutter mit exakt gleichen Einstellungsrichtungen versehen werden um den selben Wirkdurchmesser zu gewährleisten.

Assembly instructions

Our adjustable pulleys consists of one adjustable hub and one screw on nut. The adjustable pulleys with two grooves consists of two hub on screws. For adjusting the required diameter, you have to turn the screw, until the correct diameter is installed. To fix the required pitch diameter you have to turn the four hexagon socket screws in the hole of the hub. Please note, by using an adjustable pulley with two grooves, you have to install the same way of both screw on nuts to get the same pitch diameter.

Ausführungen

EXECUTION



Type	Bild	Buchse	l	l 1	b1	b1	dr	dr	Profil	d2	d3	R	KG
1-rillig	Exc.	bush			min	max	max						
single groove													
DA / OD													
PRB - 93	2	1108	36,5	29	13	20,5	57	78	Z 10 x 6	39	50	13,5	0,9
							59	85	A 13 x 8				
PRB - 108	1	1215	38	30,5	13	20,5	75	93	SPZ		60		1,2
							76	102	SPA				
PRB - 120	1	1215	38	30,5	13	20,5	87	105	SPZ		60		1,5
							88	114	SPA				
PRB - 138	1	1615	38	30,5	13	20,5	105	123	SPZ		74		2,0
							106	132	SPA				
PRB - 160	2	1615	45	33,5	17	26,5	114	140	SPA	58	74	6,5	3,1
							117	153	SPB				
PRB - 180	2	2012	45	35,5	17	26,5	134	160	SPA	71	90	12,5	3,8
							137	173	SPB				
PRB - 200	2	2012	45	35,5	17	26,5	155	179	SPA	71	90	12,5	4,8
							159	193	SPB				
2-rillig													
double grooves													
DA / OD													
PRB2 - 108	3	1215	73	58	13	20,5	75	93	SPZ	48,5	60	34,5	2,2
							76	102	SPA				
PRB2 - 120	3	1215	73	58	13	20,5	87	105	SPZ	48,5	60	34,5	2,7
							88	104	SPA				
PRB2 - 138	3	1615	73	58	13	20,5	105	123	SPZ	58,5	74	34,5	3,6
							106	132	SPA				
PRB2 - 160	3	1615	87	68	17	26,5	114	140	SPA	58,5	74	48,5	5,6
							117	153	SPB				
PRB2 - 180	3	2012	87	68	17	26,5	134	160	SPA	71	90	54	7,2
							137	173	SPB				
PRB2 - 200	3	2012	87	68	17	26,5	155	179	SPA	71	90	54	9,0
							159	193	SPB				